

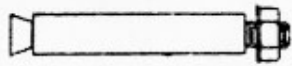
Aufbauanleitung



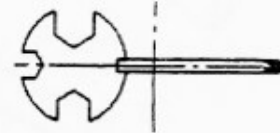
A M6 × 80 2PCS



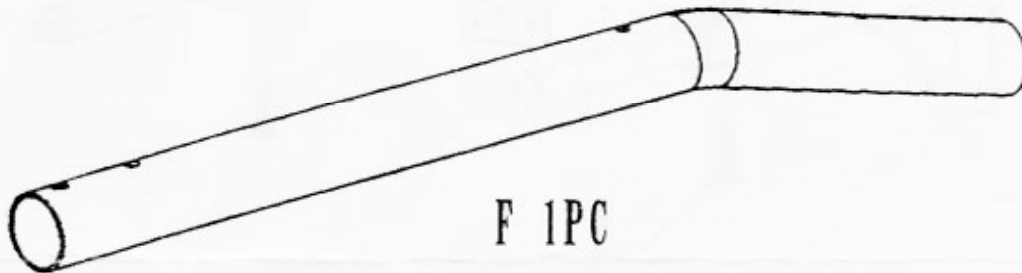
C M6 × 12 2PCS



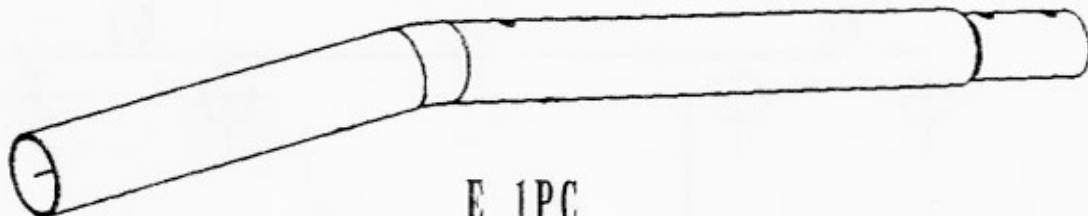
B M6 × 75 8PCS



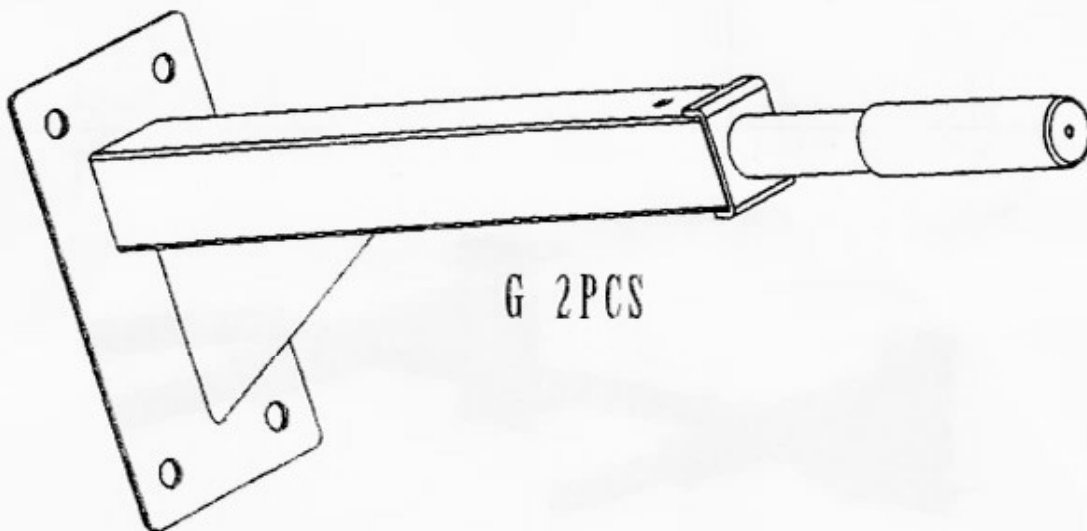
D 1PC



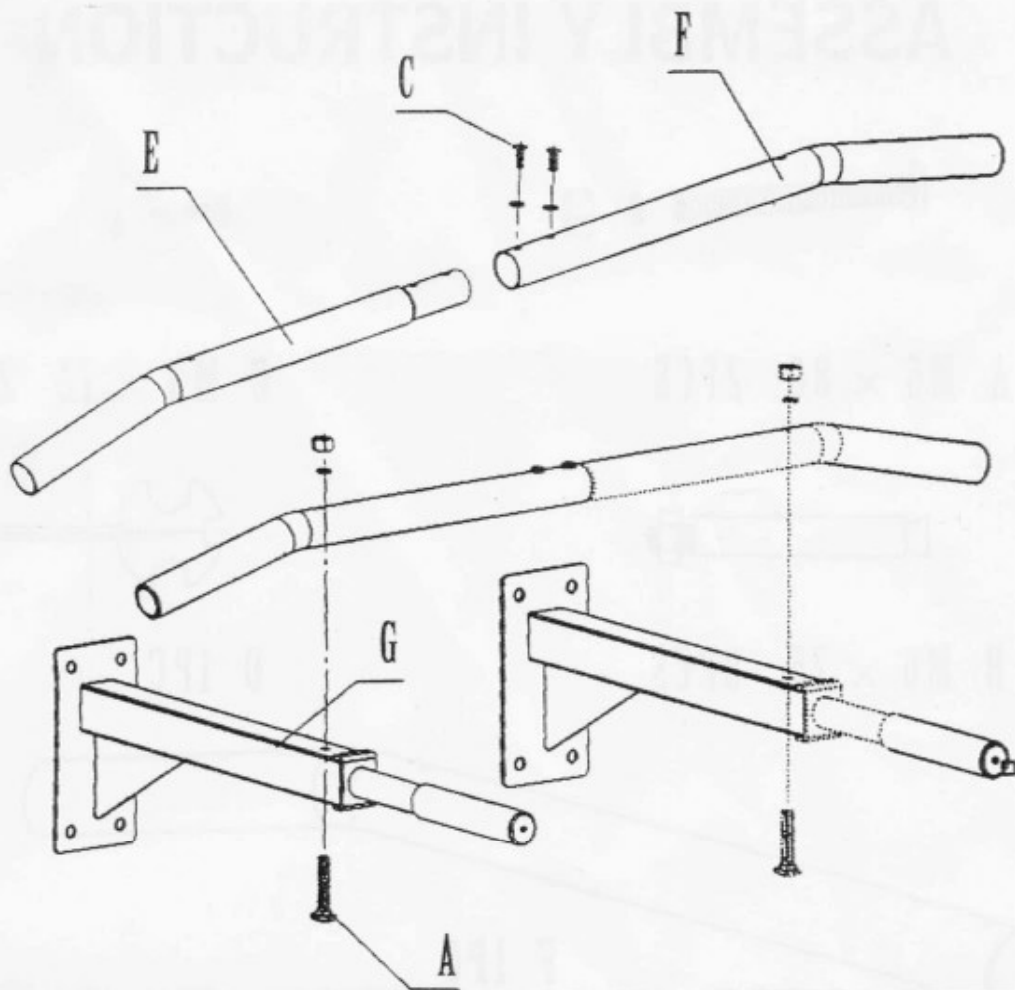
F 1PC



E 1PC



G 2PCS



Die mitgelieferten Dübel sind nur für Vollmauerwerk geeignet. Für Hohlziegel oder anderes Mauerwerk bitte geeignete Dübel selbst besorgen.

Bauen Sie die Klimmzugstange erst zusammen und zeichnen sie dann die Löcher an der Wand an.

Tiefe mind. 70mm

12mm

